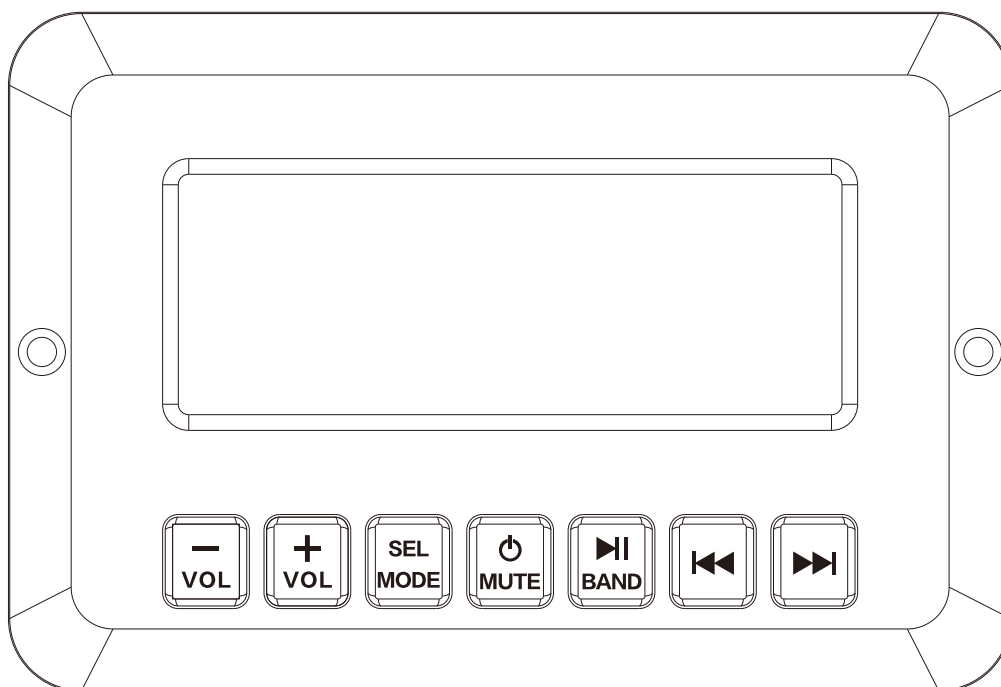


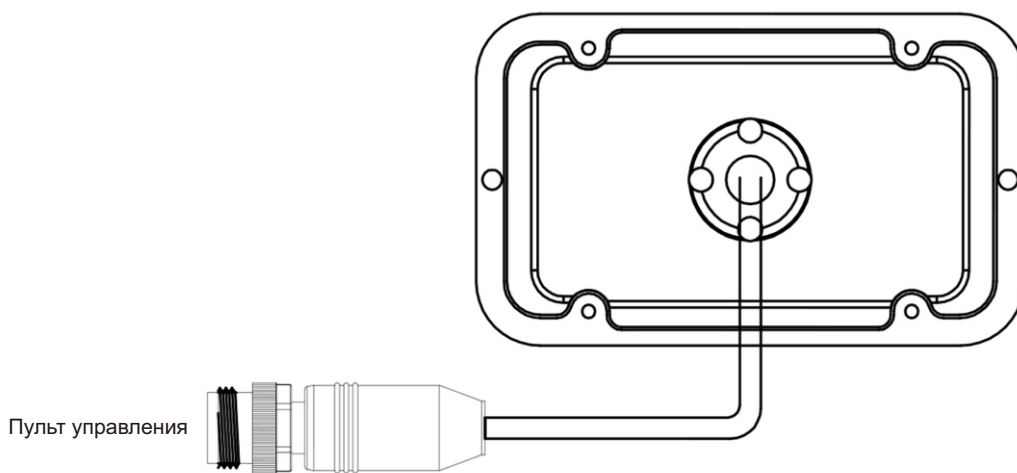
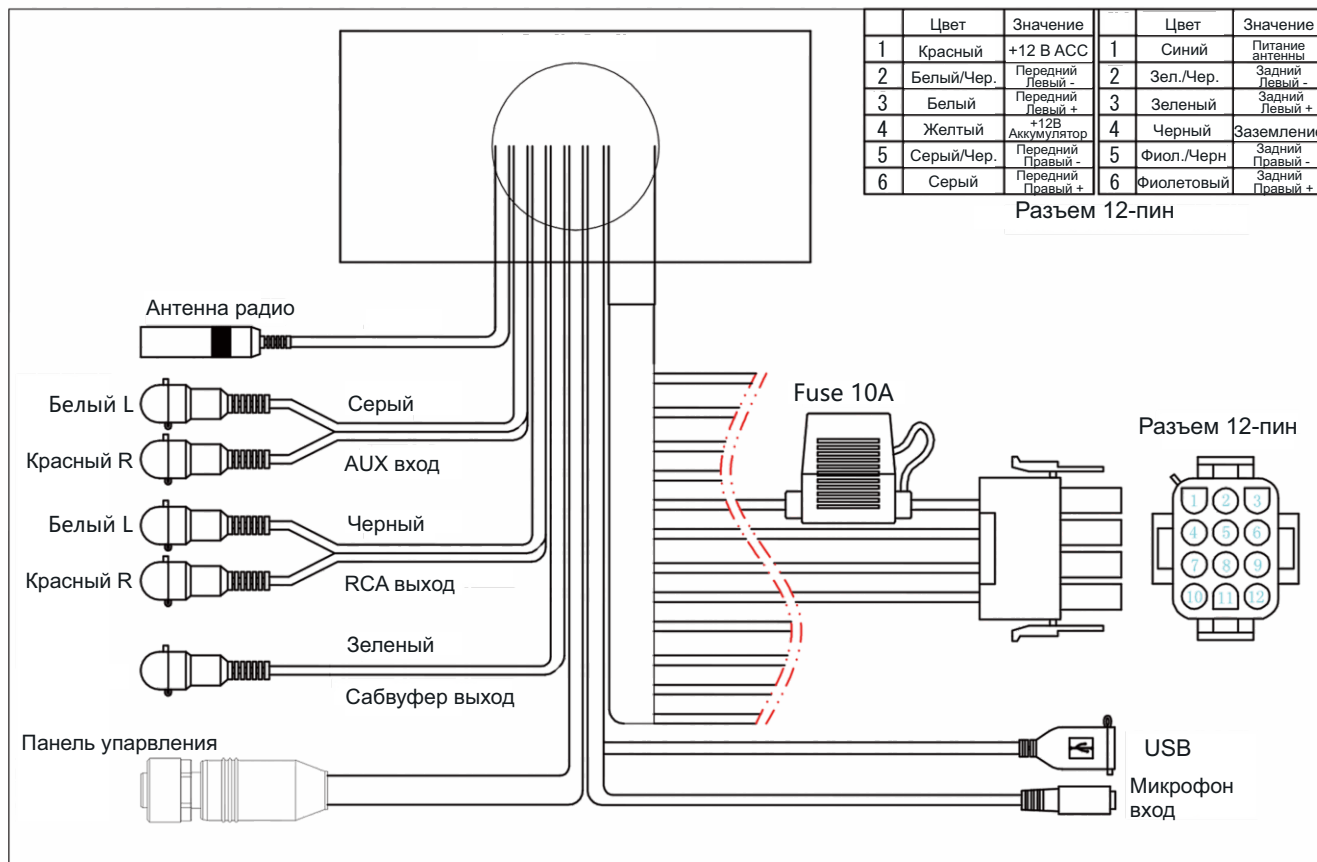


Влагозащищенная акустическая система AVS045W



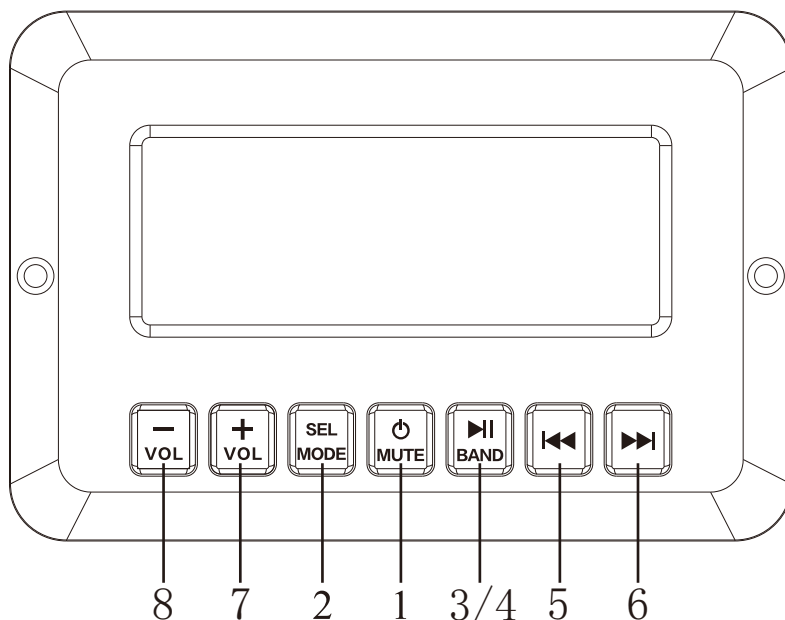
Страна-производитель: Китай
Изготовитель: AVIS ELECTRONICS
OVERSEAS LIMITED
Юридический адрес изготовителя: 3TH
FLOOR, A BUILDING, HENGFU INDUSTRIAL
PARK, TANGKENG, SHIYAN TOWN, BAOAN
DISTRICT, SHENZHEN, GUANGDONG, CHINA,
518108
Импортер: ООО «Авис электроникс»
Юридический адрес импортера: 125167,
г. Москва, ул. Планетная, д. 11, пом. 12/11 PM-2

Схема подключения



Панель управления

1. Вкл / Выкл устройства
2. Выбор режима
3. Частотный диапазон
4. Воспроизведение / Пауза
5. Предыдущий трек
6. Следующий трек
7. Увеличение громкости
8. Уменьшение громкости



Основные операции

Включение устройства

Нажмите кнопку 1

Выключение устройства

Нажмите и удерживайте кнопку 1

Увеличение громкости

Нажмите кнопку 7

Уменьшение громкости

Нажмите кнопку 8

Предыдущий трек / радиостанция

Нажмите кнопку 5

Следующий трек / радиостанция

Нажмите кнопку 6

Воспроизведение / Пауза

Нажмите кнопку 4

Выключение звука (Mute)

Нажмите кнопку 1

Настройка звука

Нажмите и удерживайте кнопку 2

Радио

Ручной поиск станций (вперед)

Нажмите и удерживайте (5) для поиска, нажмите (5) еще раз, для остановки.

Ручной поиск станций (назад)

Нажмите и удерживайте (6) для поиска, нажмите (6) еще раз, для остановки.

Коротко нажмите (5) или (6) для переключения между сохраненными станциями.

Bluetooth

Нажмите кнопку 6, чтобы воспроизвести предыдущий файл.

Нажмите кнопку 5, чтобы воспроизвести следующий файл.

Нажмите кнопку 4, для паузы.

Сопряжение Bluetooth.

Это устройство поддерживает Bluetooth для беспроводной передачи музыки с вашего телефона.

- Нажмите кнопку MODE на устройстве для выбора режима Bluetooth.
 - Включите функцию Bluetooth в настройках своего телефона.
 - Выполните поиск беспроводных устройств на телефоне.
 - Установите соединение с устройством «Marine Audio».
-

Установка

Внимание!

Устройство следует устанавливать на сухую, чистую и плоскую поверхность, для гарантии полной водонепроницаемости. Убедитесь в достаточной глубине монтажа для избежание повреждений проводов.

Данное устройство предназначено для использования с источником питания 12 В.

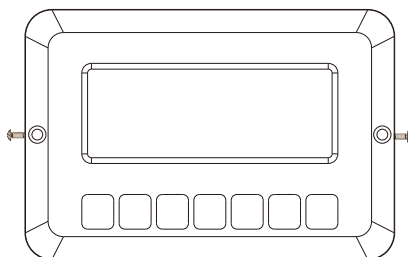
А: Обязательно отключите питание перед установкой. Это делается для предотвращения короткого замыкания во время установки. Неправильное подключение может привести к повреждению самого устройства или бортовой сети.

Проверьте проводку перед включением устройства, чтобы убедиться в правильности установки.

В. Зафиксируйте панель управления на поверхности через предусмотренные отверстия.

Убедитесь, что задняя уплотняющая прокладка герметично прилегает к поверхности.

Усилитель может быть установлен скрытно, например под обшивкой.



Спецификация

Режим MP3

Сигнал / Шум.....<50dB

Частотный диапазон.....20Hz-20KHZ

Аналого-цифровой преобразователь.....16BIT

Режим FM

Диапазон частот.....FM: 87.5 - 108 MHz AM: 522 - 1620 KHZ

Промежуточная частота.....10.7 MHz

Чувствительность.....5uV

Усилитель

Выходная мощность.....4*45W

Питание.....DC 12V

Сопротивление.....4-8 Ohms/на канал